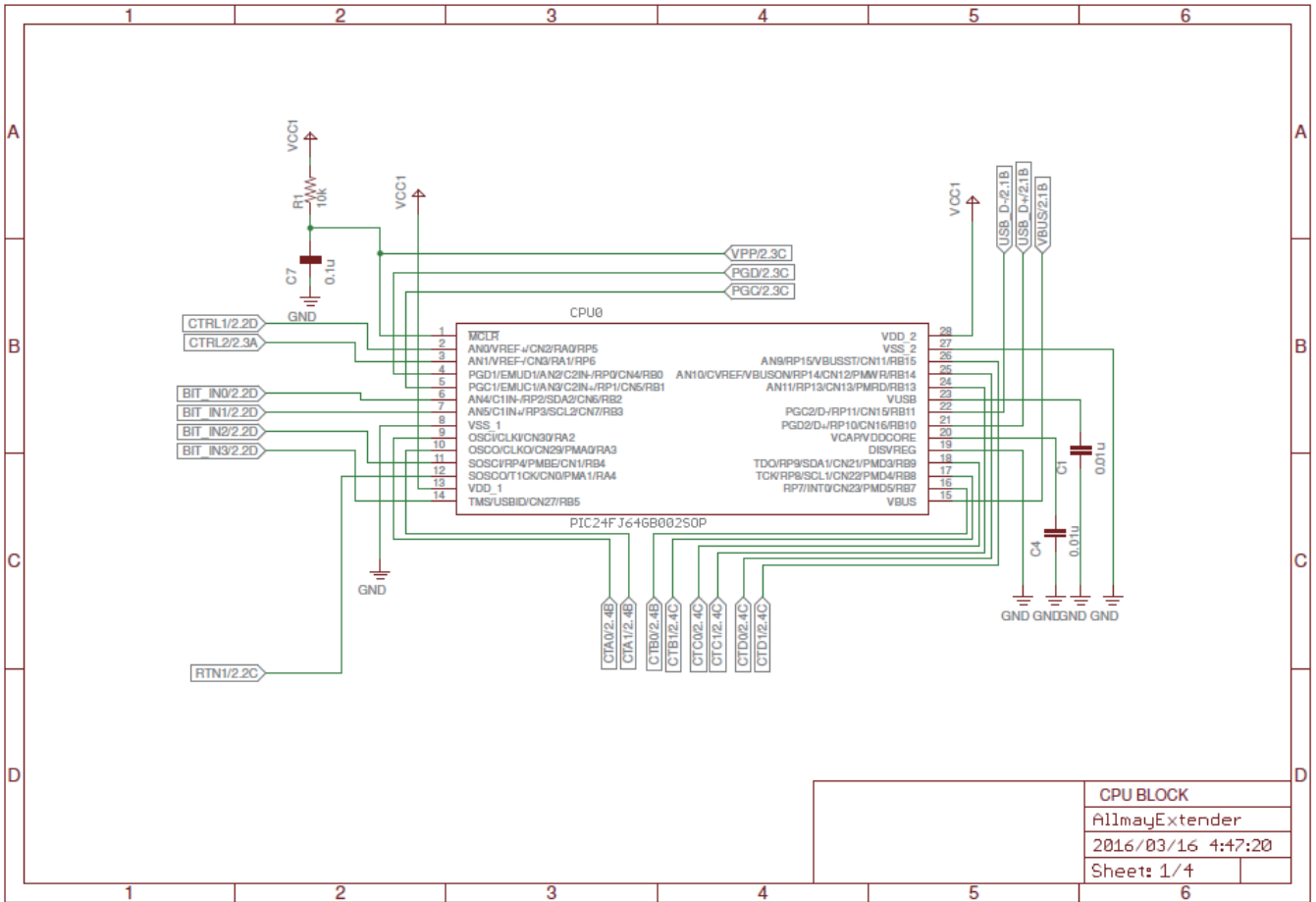
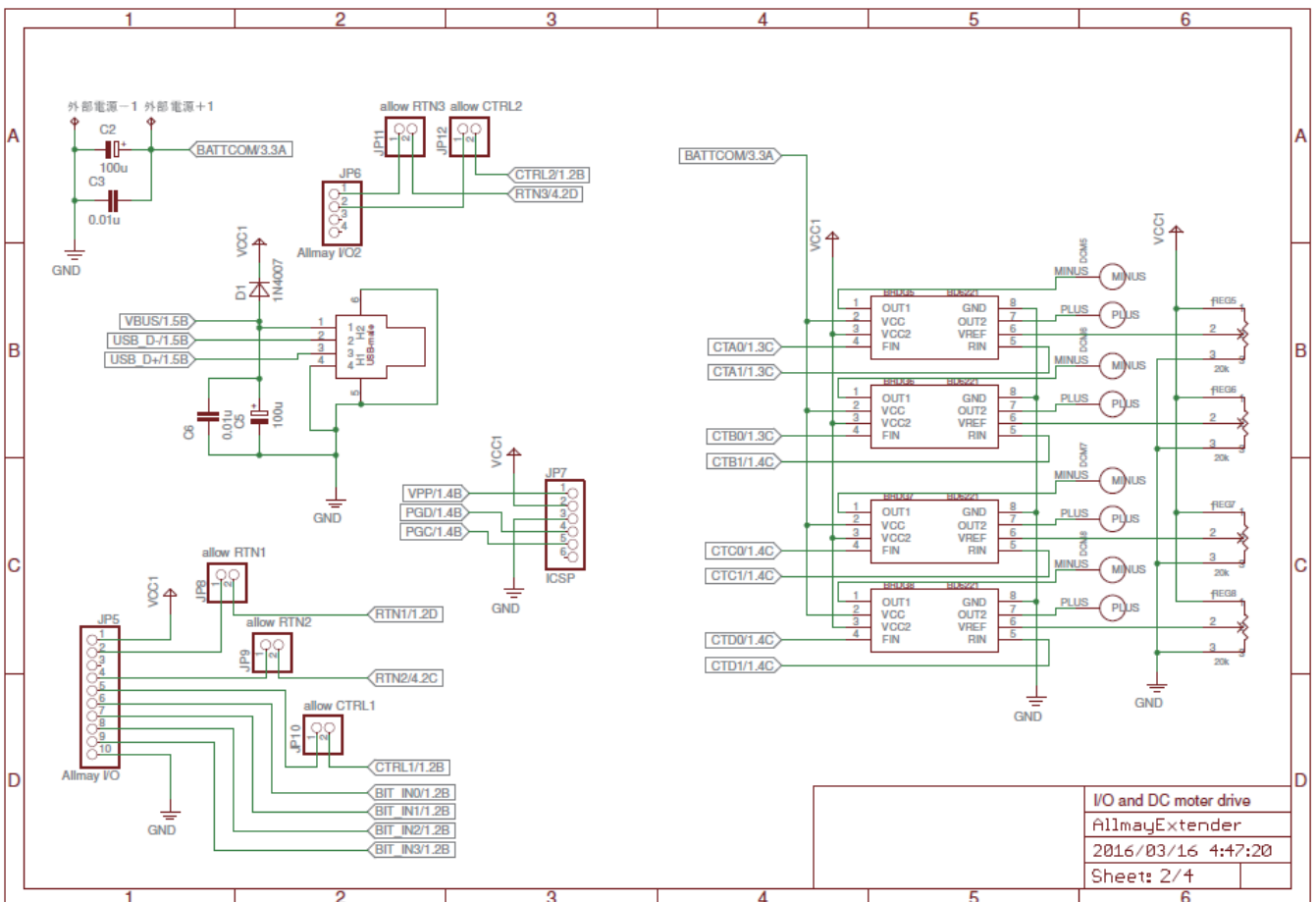


# Allmay エクステンダー回路図

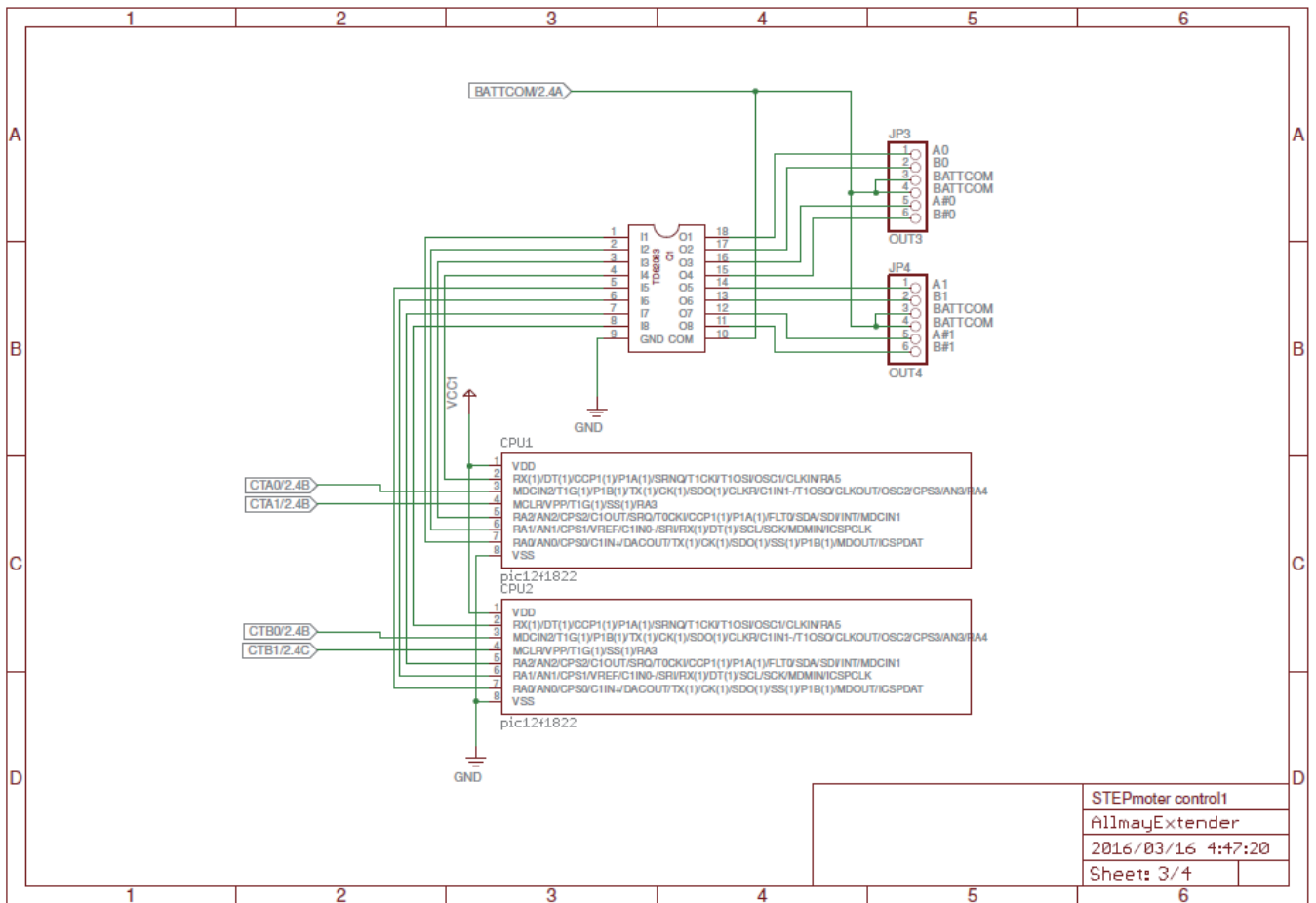
## メインCPUブロック



## I/Oポート DCモータードライブブロック



## ステッピングモータードライブブロック1



## ステッピングモータードライブブロック2

